



CATÁLOGO DE MÁQUINAS 2025



Há 15 anos, a ZetaLoc transforma desafios em grandes conquistas, fornecendo soluções em locação de equipamentos para construção civil, agronegócio e indústria.

Com mais de 2.000 clientes atendidos e um portfólio robusto de 600+ equipamentos, seguimos impulsionando o progresso com tecnologia, eficiência e compromisso.

Nosso propósito é claro: oferecer máquinas que entregam performance, segurança e produtividade, ajudando nossos parceiros a irem além.

Mais do que locação, entregamos confiança e parceria. Acreditamos que cada obra, cada estrutura e cada projeto que ajudamos a erguer é um passo rumo a um futuro mais sólido e inovador. Estamos prontos para seguir evoluindo, sempre ao lado de quem constrói.



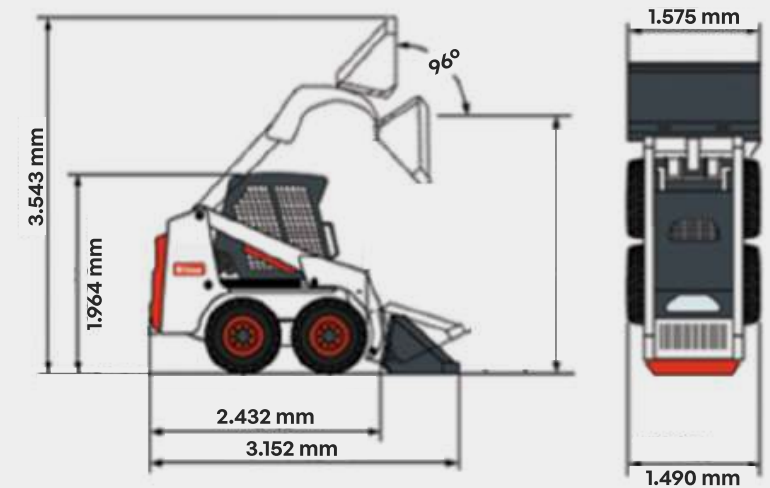
MINICARREGADEIRAS

BOBCAT S450

- Ar-condicionado



*Imagens Ilustrativas



Potência

48,9 hp



Peso operacional

2.240 kg



Capacidade de carga

608 kg



Capacidade de carga (tombamento)

1.215 kg



Largura

1.575 mm



Altura

1.964 mm



Altura de descarga (pino de articulação)

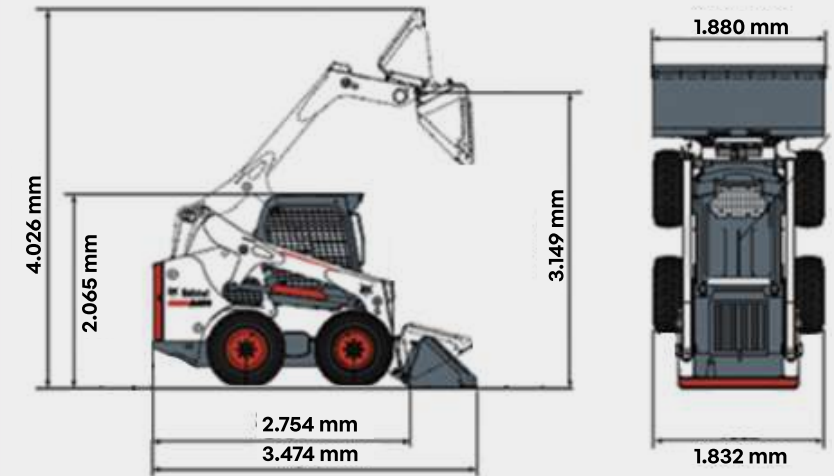
2.781 mm

BOBCAT S650

• Ar-condicionado



*Imagens Ilustrativas



Potência

74,3 hp



Peso operacional

3.777 kg



Capacidade de carga

1.282 kg



Capacidade de carga (tombamento)

2.564 kg



Largura

1.880 mm



Altura

2.065 mm



Altura de descarga (pino de articulação)

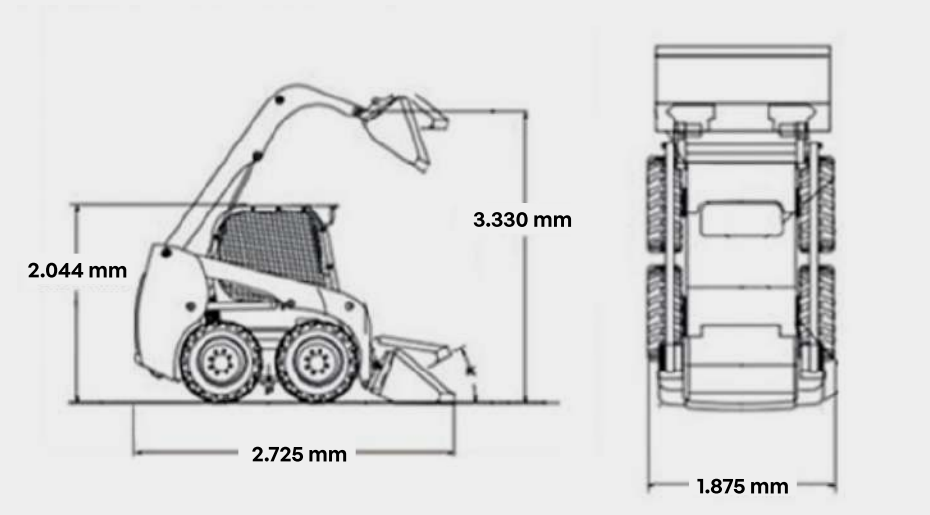
3.149 mm

NEW HOLLAND L330

- Ar-condicionado



*Imagens Ilustrativas



Potência

90 hp



Peso operacional

3.765 kg



Capacidade de carga

1.360 kg



Capacidade de carga (tombamento)

3.000 kg



Largura

1.875 mm



Altura

2.044 mm



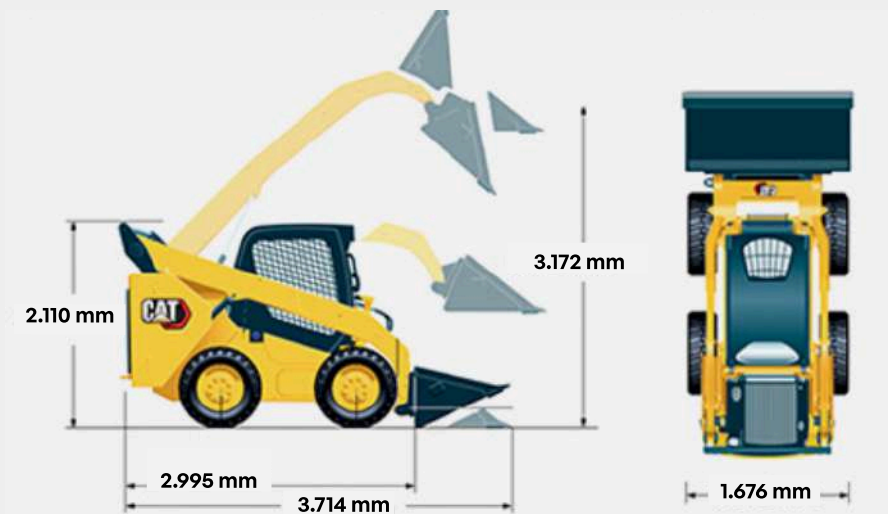
Altura de descarga (pino de articulação)

3.330 mm

CAT 262D3



*Imagens Ilustrativas



Potência

74,3 hp



Peso operacional

3.763 kg



Capacidade de carga

1.390 kg



Capacidade de carga (tombamento)

2.450 kg



Largura

1.676 mm



Altura

2.110 mm



Altura de descarga (pino de articulação)

3.172 mm



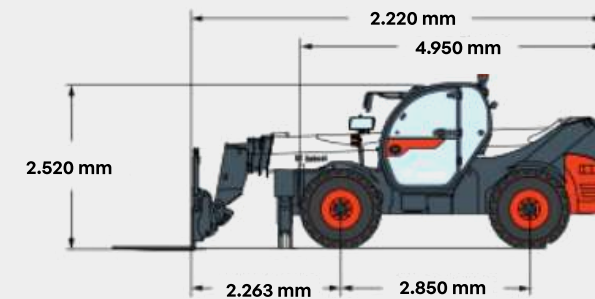
MANIPULADORES TELESCÓPICOS

BOBCCAT T40 - 189_{slp}

- Ar-condicionado



*Imagens Ilustrativas



Potência

100 hp



Peso
operacional

10.390 kg



Largura
da caçamba

2.420 mm



Capacidade
do levantamento

4.000 kg



Capacidade de carga
para altura máxima

2.500 kg



Altura de
elevação

17.466 mm

JCB 540-170

- Ar-condicionado



Potência

100 hp



Peso operacional

10.390 kg



Largura da caçamba

2.420 mm



Capacidade do levantamento

4.000 kg



Capacidade de carga para altura máxima

2.500 kg



Altura de elevação

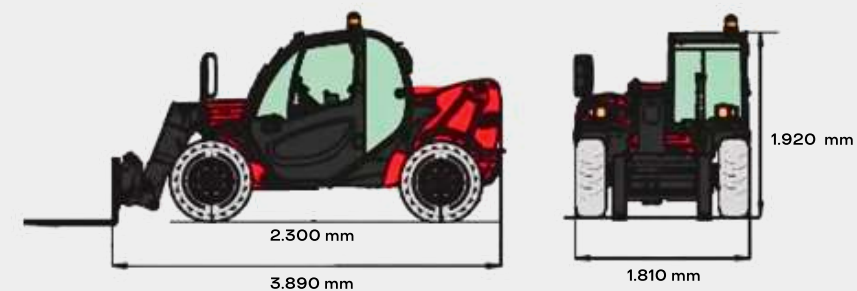
17.466 mm

MANITOU 625

- Ar -condicionado



*Imagens Ilustrativas



Potência

75 hp



Peso
operacional

2.500 kg



Largura
da caçamba

**1.810mm/
2.000 mm**



Capacidade
do levantamento

2.500 kg



Capacidade de carga
para altura máxima

2.000 kg



Altura de
elevação

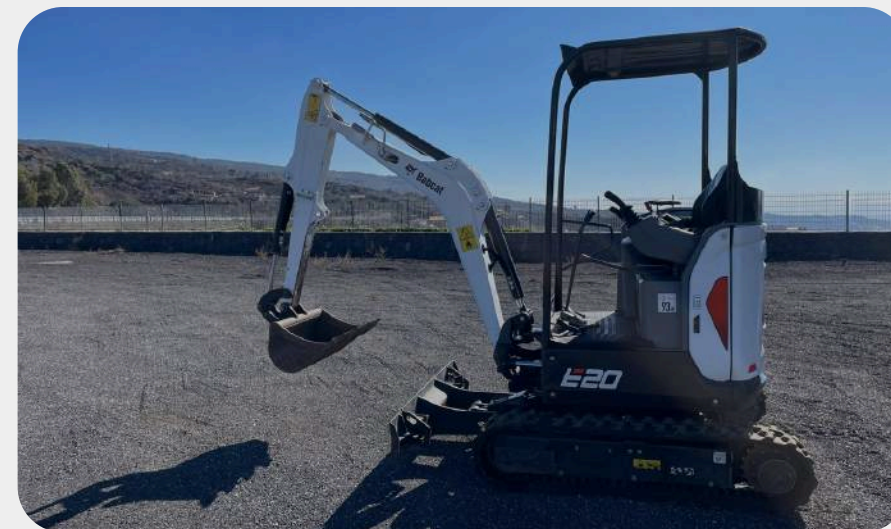
5.850 mm



MINIESCAVADEIRAS

BOBCAT E20

*Imagens Ilustrativas



Potência

13.9 hp

Peso operacional

1.930 kg

Largura da caçamba

**200 mm/
400 mm**

Profundidade da escavação

2.385 mm

Alcance ao nível do solo

4.264 mm

Altura de descarga

3.701 mm

CAT 302.7

- Ar-condicionado



*Imagens Ilustrativas



Potência

17,6 hp



Peso operacional

3.050 kg



Largura da caçamba

**300 mm/
400 mm**



Profundidade da escavação

2.510 mm



Alcance ao nível do solo

4.264 mm



Altura de descarga

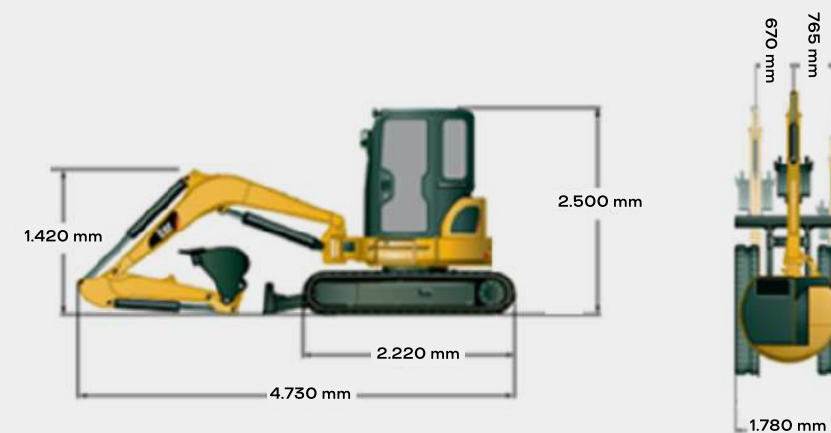
2.950 mm

CAT 303.5E

• Ar-condicionado



*Imagens Ilustrativas



Potência

31.6 hp



Peso operacional

3.692 kg



Largura da caçamba

**400 mm/
600 mm**



Profundidade da escavação

3.180 mm



Alcance ao nível do solo

5.060 mm



Altura de descarga

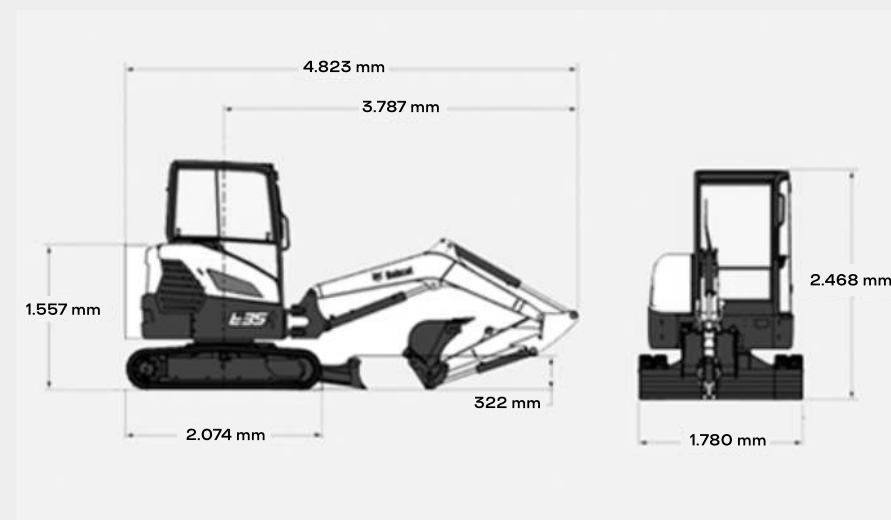
3.520 mm

BOBCAT E35Z

- Ar -condicionado



*Imagens Ilustrativas



Potência

24,8 hp



Peso operacional

3.362 kg



Largura da caçamba

**400 mm/
600 mm**



Profundidade da escavação

3.117 mm



Alcance ao nível do solo

5.230 mm

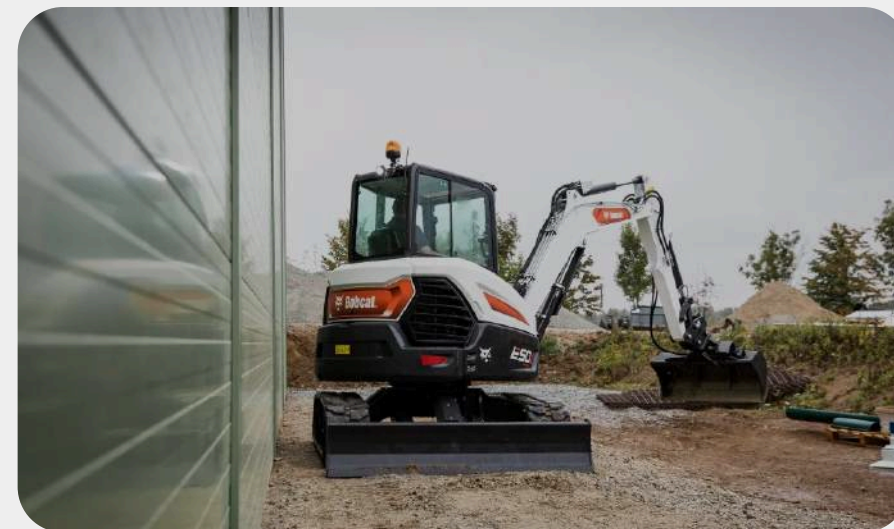


Altura de descarga

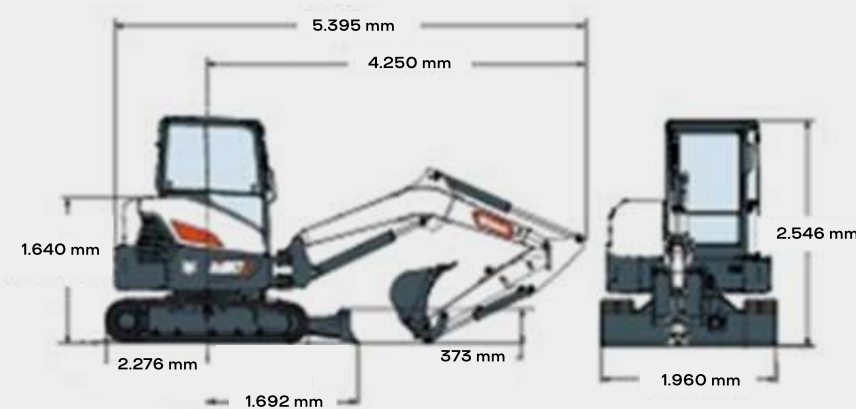
4.985 mm

BOBCAT E50Z

- Ar-condicionado



*Imagens Ilustrativas



Potência

49,7 hp



Peso operacional

5.151 kg



Largura da caçamba

**400 mm/
600 mm**



Profundidade da escavação

3.478 mm



Alcance ao nível do solo

5.060 mm



Altura de descarga

5.552 mm

HIUNDAI HX75

*Imagens Ilustrativas



Potência

59.5 hp

Peso operacional

7.420 kg

Largura da caçamba

**300 mm/
800 mm**

Profundidade da escavação

6.185 mm

Alcance ao nível do solo

6.185 mm

Altura de descarga

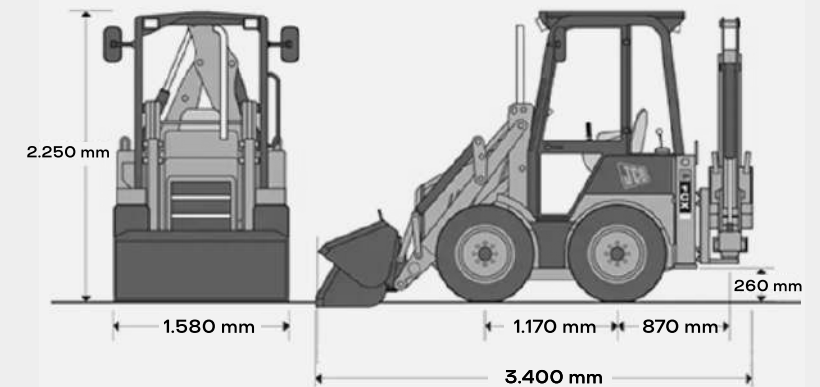
7.175 mm



MINIRESTROSCAVADEIRA

JCB 1CX

*Imagens Ilustrativas



Potência

48,6 hp

Peso operacional

3.254 kg

Largura da caçamba

**1.430³/
400 mm**

Profundidade da escavação

3.080 mm

Alcance ao nível do solo

3.380 mm

Altura de descarga

**2.510 mm /
2.350 mm**

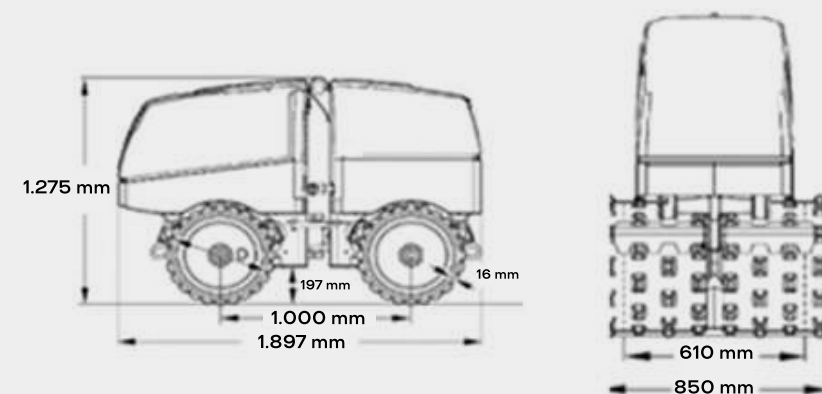


ROLOS COMPACTADORES

D.ONE DYNAPAC



*Imagens Ilustrativas



Peso
operacional

3.254 g



Dimensões
(C x L x A mm)

**1.900 x
0,850 x 1280**



Compactação
(Força centrífuga)

72 / 36 km



Capacidade de subida
máxima (com vibração)

45 %



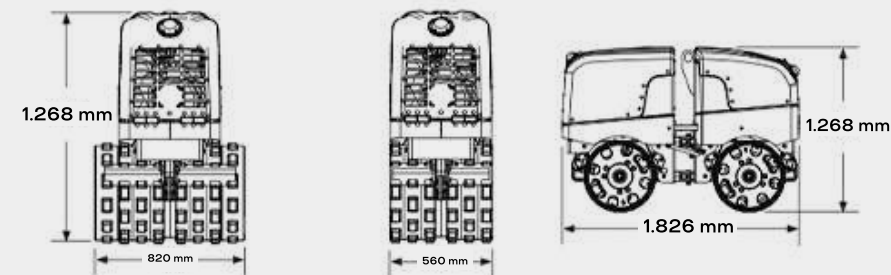
Tipo de motor

**Motor a diesel,
refrigeração a água**

WACKER NEUSON RTX-SC3



*Imagens Ilustrativas



Peso
operacional

1.495 kg



Dimensões
(C x L x A mm)

**1.853 x
820 x 1.270**



Compactação
(Força centrífuga)

1.666 m²/h



Capacidade de subida
máxima (com vibração)

45 %



Tipo de motor

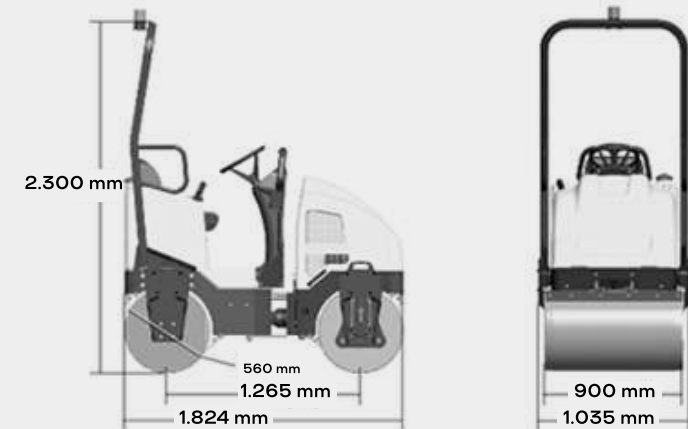
**Arrefecido a Água,
3 cilindros e Diesel**

WACKER NEUSON

RD12



*Imagens Ilustrativas



Peso
operacional

1.220 kg



Dimensões
(C x L x A mm)

**1.825 x
1.035 x 2.300**



Compactação
(Força centrífuga)

7.830 m²/h



Capacidade de subida
máxima (com vibração)

30 %



Tipo de motor

**Arrefecido a Água,
3 cilindros e Gasolina**

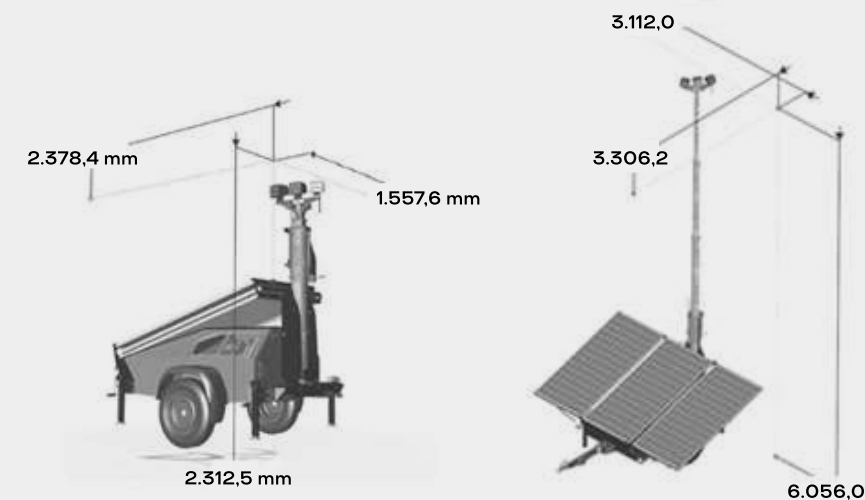


TORRE DE ILUMINAÇÃO

TORRE DE ILUMINAÇÃO SOLAR MTOWER



*Imagens Ilustrativas



Manutenção

Zero

Consumo de diesel

Zero

Emissão de poluentes

Zero

Custos operacionais

Zero

Funcionamento

Automático

Holofotes de led

2.800 m²

Iluminação de até

36 hrs

Autonomia das baterias

7.830 m² / h

Altura de até

600 m



IMPLEMENTOS

IMPLEMENTOS

Florestal



GARRA FLORESTAL



DESBASTADOR FLORESTAL



ROÇADEIRA HIDRÁULICA

IMPLEMENTOS

Asfalto



FRESADORA



VALETADEIRA DE ASFALTO



VASSOURA RECOLHEDORA

IMPLEMENTOS

Desenvolvimento Imobiliário



GARFO PALLET



ESTEIRA DE AÇO



ROMPEDOR HIDRÁULICO



LÂMINA DOLZER



CAÇAMBA DUMPER

IMPLEMENTOS

Agro



TRADO PERFURADOR



ROÇADEIRA HIDRÁULICA



GARRA INDUSTRIAL

IMPLEMENTOS

Solar



VALETADEIRA DE SOLO



GARFO PALLET



ROÇADEIRA HIDRÁULICA

IMPLEMENTOS

Manutenção




VASSOURA RECOLHEDORA



CAPINADEIRA




ROÇADEIRA HIDRÁULICA

 0800-940-5163

 (81) 99198-5563

 (81) 99237-3701

 (81) 97345-3590

 (81) 97346-0190

 contato@zetaloc.com.br

